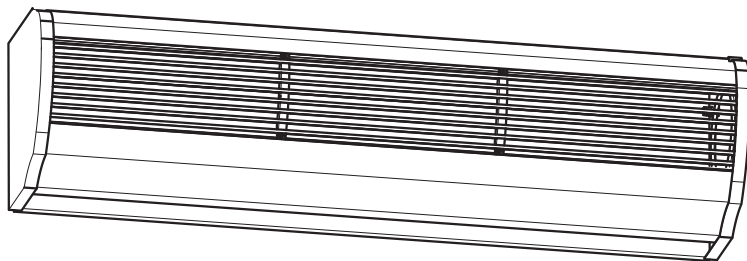


Libretto istruzioni
Instruction booklet
Notice d'emploi et d'entretien
Betriebsanleitung
Manual de instrucciones



Air Door ES



Prima di usare il prodotto leggere attentamente le istruzioni contenute nel presente libretto. Vortice non potrà essere ritenuta responsabile per eventuali danni a persone o cose causati dal mancato rispetto delle indicazioni di seguito elencate, la cui osservanza assicurerà invece la durata e l'affidabilità, elettrica e meccanica, dell'apparecchio.
Conservare sempre questo libretto istruzioni.

Read these instructions carefully before operating the appliance. Vortice is not liable for damage or injury resulting from failure to follow the instructions given below. Following the instructions ensures long service life and overall electrical and mechanical reliability, of the appliance.
Keep this instruction booklet in a safe place.

Avant d'utiliser le produit, lire attentivement les instructions contenues dans cette notice. La société Vortice ne pourra être tenue pour responsable des dommages éventuels causés aux personnes ou aux choses par suite du non-respect des instructions ci-dessous. Le respect de toutes les indications reportées dans ce livret garantira une longue durée de vie ainsi que la fiabilité électrique et mécanique de l'appareil.
Conserver toujours ce livret d'instructions.

Indice IT

Descrizione ed impiego	4
Sicurezza	4
Dimensioni	5
Installazione	5
Utilizzo	8
Manutenzione/pulizia	8

Table of Contents EN

Description and use	9
Safety	9
Sizes	10
Installation	10
Operation	13
Maintenance/cleaning	13

Index FR

Description et mode d'emploi	14
Sécurité	14
Dimensions	15
Installation	15
Mode d'emploi	18
Entretien/nettoyage	18

Vor Installation und Anschluss dieses Produkts müssen die vorliegenden Anleitungen aufmerksam durchgelesen werden. Vortice kann nicht für Personen- oder Sachschäden zur Verantwortung gezogen werden, die auf eine Nichtbeachtung der Hinweise in dieser Betriebsanleitung zurückzuführen sind. Befolgen Sie alle Anweisungen, um eine lange Lebensdauer sowie die elektrische und mechanische Zuverlässigkeit des Geräts zu gewährleisten. Diese Betriebsanleitung ist gut aufzubewahren.

Antes de usar el producto, leer atentamente estas instrucciones. Vortice no se hace responsable de los eventuales daños ocasionados a personas o cosas como resultado del incumplimiento de las reglas y advertencias de este manual. Seguir estas instrucciones para asegurar la duración y fiabilidad eléctrica y mecánica del aparato. Guardar siempre este manual de instrucciones.

Inhaltsverzeichnis

DE

Beschreibung und Gebrauch	19
Sicherheit	19
Abmessungen.	20
Installation	20
Gebrauch	23
Wartung / Reinigung	23

Índice

ES

Descripción y uso	24
Seguridad	24
Dimensiones.	25
Instalación	25
Uso	28
Mantenimiento / Limpieza	28

Descrizione ed impiego

L'apparecchio da lei acquistato è una barriera d'aria a temperatura ambiente, appartenente alla famiglia **AIR DOOR ES**.

Lo scopo di questo tipo di apparecchi è creare una barriera d'aria in corrispondenza di porte o aperture in generale, che separi zone a differenti temperature, impedendo il trasferimento termico da una all'altra, ed evitando allo stesso tempo di porre limitazioni all'accesso di persone o cose.

Tali apparecchi sono studiati per l'impiego nell'industria, dove è richiesta separazione climatica tra i reparti, (magazzini e reparti produttivi), negli uffici, negli ospedali e laboratori, negli ambienti di ristorazione e accoglienza, nei bar e ristoranti, nei negozi in genere.

La famiglia **AIR DOOR ES** si compone dei seguenti modelli, con portata d'aria crescente:

AD900ES
AD1200ES
AD1500ES
AD2000ES

A bordo macchina sono presenti 3 tasti che consentono di:

ON/OFF accendere o spegnere l'apparecchio;

▲ aumentare il livello di velocità (max 7);

▼ diminuire il livello di velocità (min 1).

Il telecomando in dotazione ha gli stessi tasti presenti a bordo macchina così da regolare comodamente da remoto le funzioni.

Tutti i modelli sono predisposti per essere comandati con sensori di apertura porta. (Sensori non in dotazione.)

Sicurezza



Attenzione:

questo simbolo indica che è necessario prendere precauzioni per evitare danni all'utente

- Non usare questo prodotto per una funzione differente da quella esposta nel presente libretto.
- Dopo aver tolto il prodotto dall'imballo, assicurarsi della sua integrità; nel dubbio rivolgersi subito ad un Centro Assistenza Tecnica autorizzato Vortice. Non lasciare parti dell'imballo alla portata di bambini o persone diversamente abili.
- L'uso di qualsiasi apparecchio elettrico comporta l'osservanza di alcune regole fondamentali, tra le quali:
 - non toccarlo con mani bagnate o umide;
 - non toccarlo a piedi nudi;
 - non consentirne l'uso a bambini o persone diversamente abili non sorvegliate.
- Riporre l'apparecchio lontano da bambini e da persone diversamente abili nel momento in cui si decide di scollegarlo dalla rete elettrica e di non utilizzarlo più.
- Non utilizzare l'apparecchio in presenza di sostanze o vapori infiammabili come alcool, insetticidi,

benzina, ecc.

- Non impiegare in ambienti con atmosfere potenzialmente esplosive.
- La pulizia interna del prodotto deve essere eseguita esclusivamente da personale qualificato.



Avvertenza:

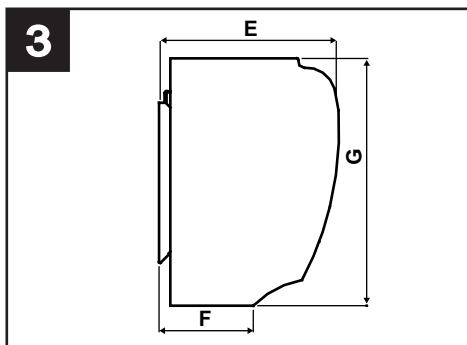
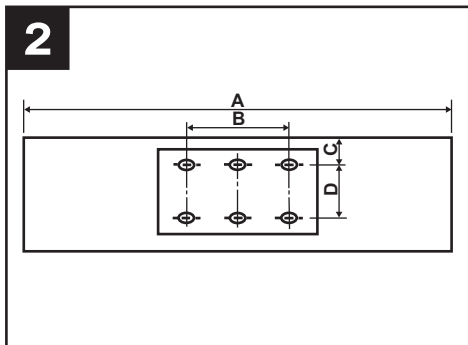
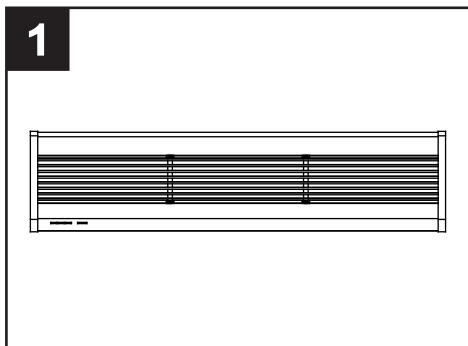
questo simbolo indica che è necessario prendere precauzioni per evitare danni al prodotto

- Non apportare modifiche di alcun genere all'apparecchio.
- L'installazione dell'apparecchio deve essere eseguita da personale professionalmente qualificato
- Verificare periodicamente l'integrità dell'apparecchio. In caso di imperfezioni non utilizzarlo e contattare subito un Centro Assistenza Tecnica autorizzato Vortice.
- L'impianto elettrico a cui è collegato l'apparecchio deve essere conforme alle norme vigenti.
- L'apparecchio deve essere correttamente collegato ad un impianto di messa a terra.
- Collegare l'apparecchio alla rete di alimentazione/presa elettrica solo se la portata dell'impianto/presa è adeguata alla sua potenza massima. In caso contrario rivolgersi subito a personale professionalmente qualificato.
- E' necessario inserire sull'alimentazione dell'apparecchio una protezione magnetotermica adeguata.
- Non coprire e non ostruire le griglie di entrata e uscita dell'aria.
- Se l'apparecchio cade o riceve forti colpi farlo verificare subito presso un Centro di Assistenza Tecnica autorizzato Vortice.
- In caso di cattivo funzionamento e/o guasto dell'apparecchio, spegnerlo immediatamente, rivolgersi subito ad un Centro di Assistenza autorizzato Vortice e richiedere, per l'eventuale riparazione, l'uso di ricambi originali Vortice
- Selezionare la posizione di ingresso dell'aria fresca lontano da fonti inquinate.
- I dati elettrici della rete devono corrispondere con quelli riportati sulla targa dati elettrici presente sull'apparecchio.

Dimensioni

Tabella, fig. 1, 2, 3.

MODEL	A	B	C	D	E	F	G
AD900ES	900	440	42	90	190	105	220
AD1200ES	1200	440	42	90	190	105	220
AD1500ES	1500	840	42	90	190	105	220
AD2000ES	2000	840	42	90	190	105	220

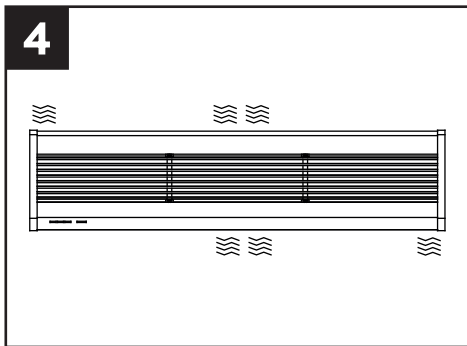


Installazione

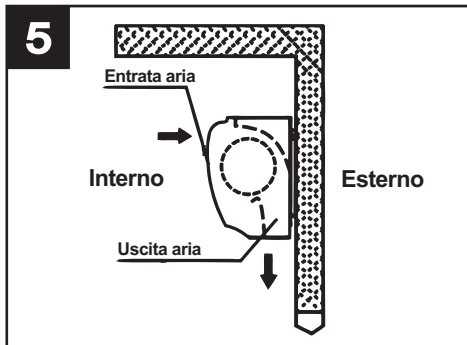
Avvertenze

Durante l'installazione dell'apparecchio è necessario tenere presenti le avvertenze riportate nel seguito:

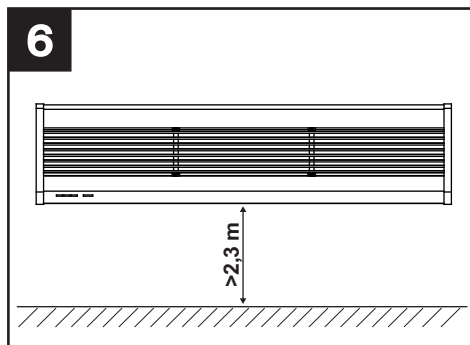
- installare l'apparecchio in un luogo protetto per garantirne la sicurezza ed evitarne l'oscillazione (fig. 4);



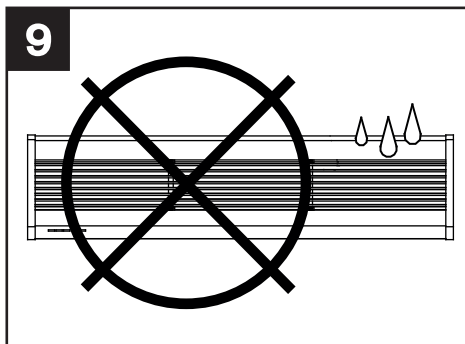
- installare l'apparecchio sempre all'interno di una stanza (fig. 5);



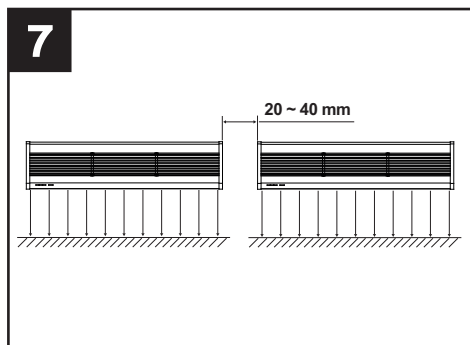
- installare l'apparecchio a non meno di 2,3 m dal suolo (fig. 6);



- Non installare l'apparecchio in luoghi ove possa essere raggiunto da acqua, vapori, gas esplosivi o corrosivi (fig. 9);

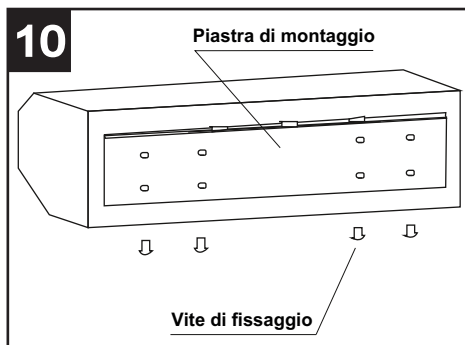


- se l'accesso è più ampio dell'apparecchio, si raccomanda di installare due o più unità in parallelo; in questo caso è necessario lasciare uno spazio di 20-40 mm tra un'unità e l'altra (fig. 7);

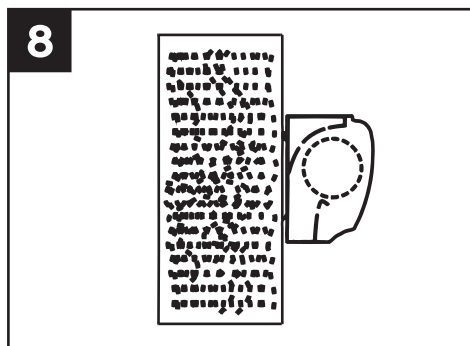


Montaggio

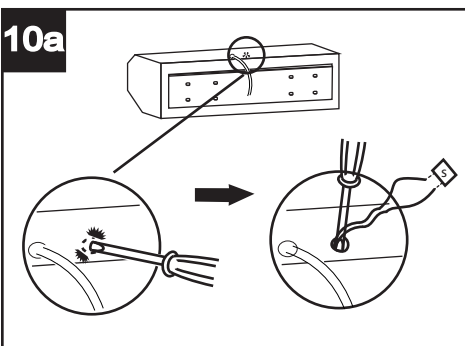
Rimuovere la piastra di montaggio svitando le viti fissate sul retro del corpo centrale (fig. 10);



- non lasciare spazi tra l'apparecchio e la parete. In caso di installazione a soffitto utilizzare le staffe (NON in dotazione) (fig. 8);

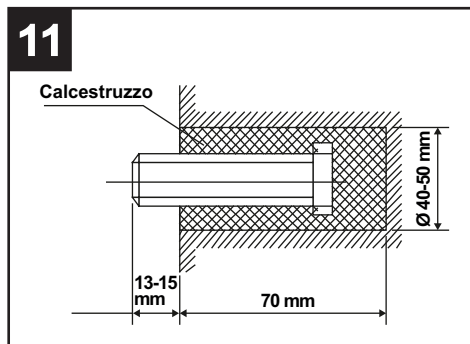


Nel caso in cui si volessero installare sensori di apertura porte (non in dotazione), rompere il foro pretranciato nella parte posteriore della macchina. Estrarre i cavetti di collegamento del sensore (fig. 10a) S= Sensore

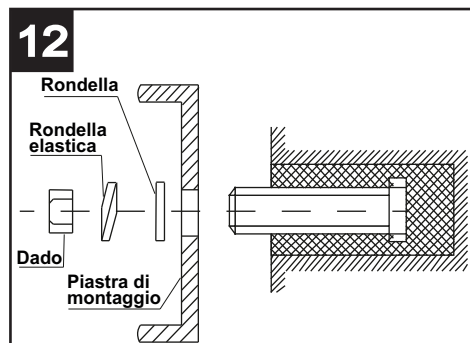


A Montaggio su parete in calcestruzzo

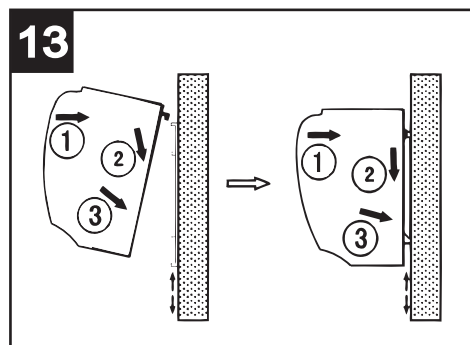
Fissare i bulloni nella posizione adeguata (stabilire la posizione per mezzo della piastra di montaggio e versare il cemento nei fori per i bulloni) fig. 11.



Quando il cemento si è solidificato posizionare la piastra di montaggio, utilizzando la rondella e il dado come indicato in fig.12.

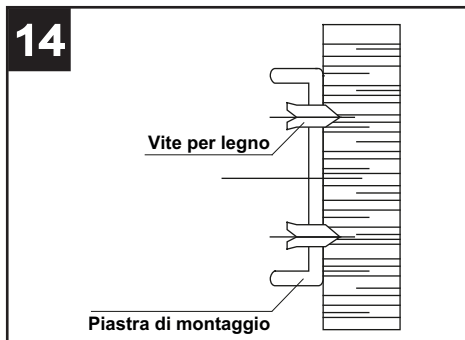


Applicare il corpo centrale all'estremità più alta della piastra di montaggio ed agganciarlo come indicato in fig. 13.

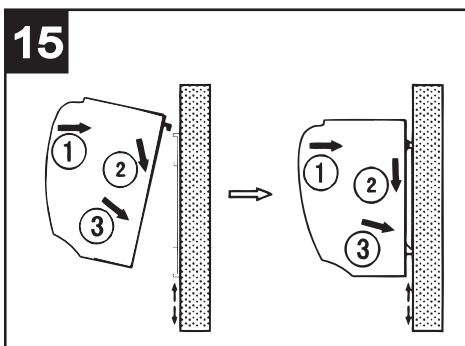


B Montaggio su parete in legno

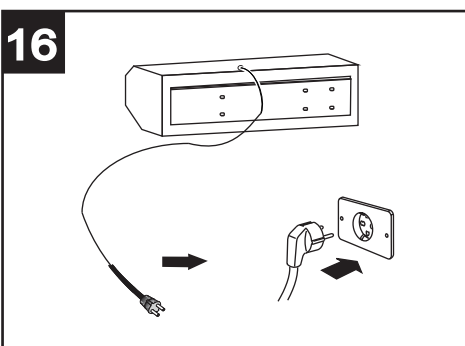
Fissare la piastra di montaggio nella posizione adeguata con viti filettate: fig. 14.



Applicare il corpo centrale come già descritto (fig.15)

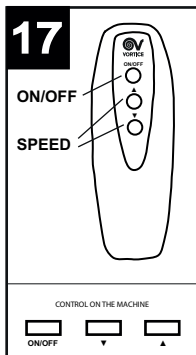


Una volta completata l'installazione collegare il prodotto alla rete elettrica tramite apposita spina come mostrato in fig. 16.



Utilizzo (con telecomando)

- Premere ON/OFF per accendere o spegnere l'apparecchio.
- Premere ripetutamente i tasti ▲▼ per scegliere il livello di velocità (max 7, min 1).



Manutenzione/pulizia

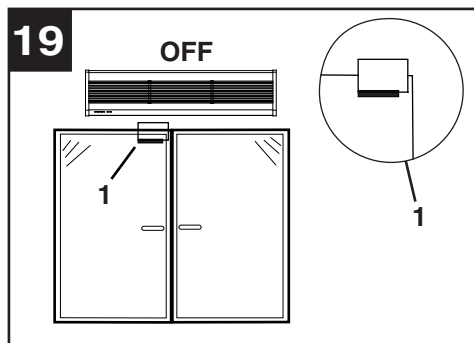
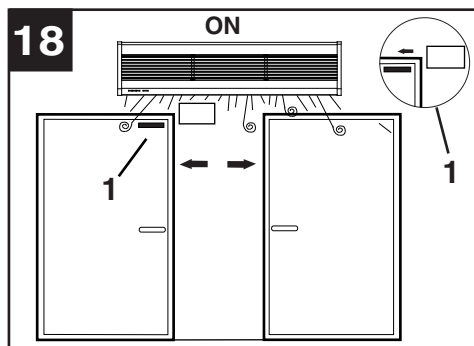
Prima di effettuare qualsiasi operazione di pulizia o manutenzione spegnere l'apparecchio e scollegarlo dalla rete di alimentazione.

Non utilizzare prodotti chimici quali petrolio, benzene, o diluenti per pulire l'apparecchio.

Non introdurre acqua o liquidi all'interno del motore dell'apparecchio.

Caso di collegamento a sensori apertura porte

Il prodotto entra in funzione quando le due parti del sensore perdono il contatto in fase di apertura porte. (fig. 18); In fase di chiusura, quando le due parti tornano ad avere contatto il prodotto smette di funzionare (fig. 19).



Description and use

You have purchased a room temperature air curtain, which is part of the **AIR DOOR ES** family.

The aim of this type of appliance is to create a curtain of air across doors or openings in general, in order to separate zones of different temperatures, by preventing heat transfers between them without limiting people or objects in terms of access.

These appliances are designed for industrial use, where climatic separation between departments is required (warehouses and production sites), in offices, hospitals and laboratories, in the catering and hospitality sector, and in bars, restaurants and shops in general.

The **AIR DOOR ES** family consists of the following models, in order of airflow:

AD900ES
AD1200ES
AD1500ES
AD2000ES

On the machine there are 3 keys that allow:

ON / OFF switch the appliance on or off;

▲ increase the speed level (max 7);

▼ decrease the speed level (min 1).

The supplied remote control has the same buttons on the machine so as to conveniently regulate the functions remotely.

All models are designed to operate with door opening sensors (Sensors not supplied)

Safety



Warning:

this symbol indicated the need to take precautions to prevent the user from harm

- Do not use this appliance for functions other than those described in this booklet.
- After removing the appliance from its packaging, make sure that it is complete and undamaged. If in doubt contact a Vortice authorised technical support centre. Do not leave packaging within reach of children or disabled persons.
- Certain fundamental rules must be observed when using any electrical appliance:
 - never touch appliances with wet or damp hands;
 - never touch appliances while barefoot;
 - do not allow the unit to be operated by unsupervised children or disabled persons.
- This appliance should not be perceived as suitable for use by persons (including children) with reduced physical, sensory or mental capacities, or in any case lacking the necessary experience and skills, unless supervised or previously instructed in its operation by an individual who is responsible for their safety. Children must always be supervised to ensure that they do not play with the appliance.
- Do not use the appliance where there are inflammable substances and vapours (alcohol, insecticides, petrol, etc.).

- Do not use in potentially explosive environments.
- Internal cleaning of the appliance must only be carried out by qualified personnel.



Caution:

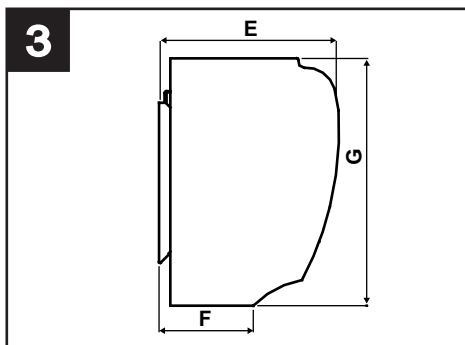
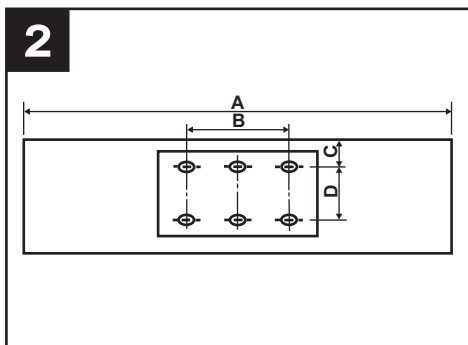
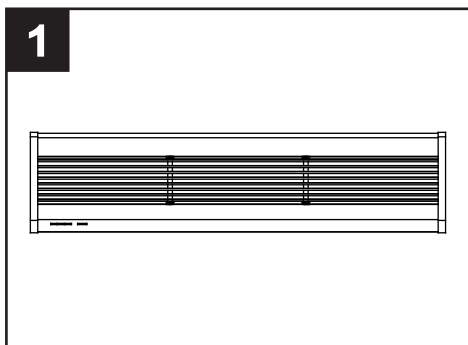
this symbol indicates that care must be taken to avoid damaging the appliance

- Do not make modifications of any kind to this appliance.
- The appliance must be installed by a professionally qualified technician.
- Regularly inspect the appliance for visible defects. If any faults are found, do not operate the appliance; contact your Vortice authorised technical support centre immediately.
- The mains power supply to which the units are connected must comply with current laws.
- The appliance must be connected to an efficient earthing system.
- The electrical power supply/socket to which the appliance is to be connected must be able to provide the maximum electrical power required by the appliance. If it cannot do so, contact a professionally qualified technician.
- The appliance power supply should include a thermomagnetic protection device.
- Do not cover or obstruct the air inlet or outlet grilles.
- Should the appliance be dropped or suffer a heavy blow, have it checked immediately by your Vortice authorized technical support centre.
- If the appliance does not function correctly or develops a fault, switch it off immediately and contact a Vortice authorised technical support centre. Ensure that only genuine original Vortice spares are used for any repairs.
- Position the fresh air inlet well away from sources of pollution.
- Specifications for the power supply must correspond to those on the appliance's electrical data plate.

Sizes

Table, fig. 1, 2, 3.

MODEL	A	B	C	D	E	F	G
AD900ES	900	440	42	90	190	105	220
AD1200ES	1200	440	42	90	190	105	220
AD1500ES	1500	840	42	90	190	105	220
AD2000ES	2000	840	42	90	190	105	220

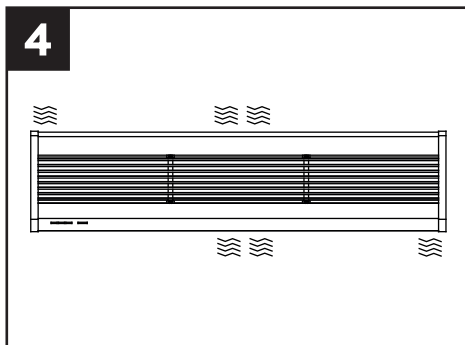


Installation

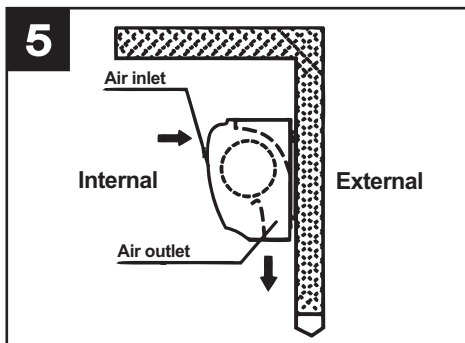
Caution

During appliance installation, take account of the warnings provided below:

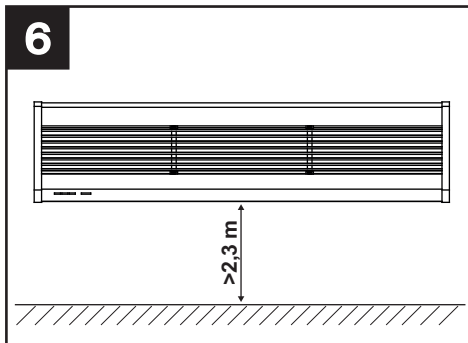
- Install the appliance in a sheltered place to guarantee its safety and prevent it from oscillating (fig.4).



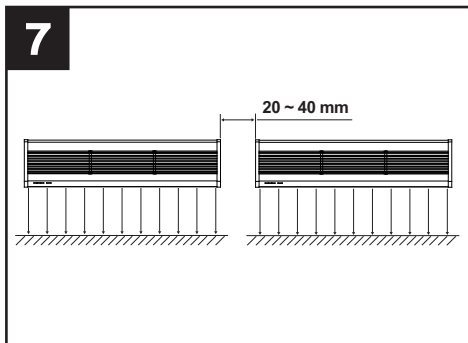
- Always install the appliance inside the room (fig. 5);



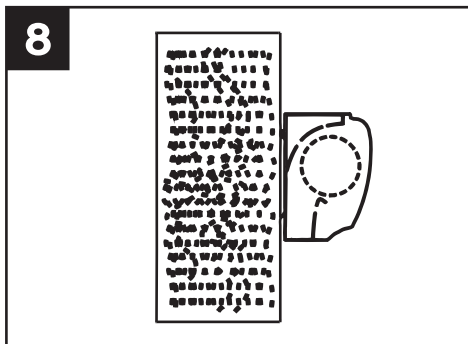
- install the appliance at least 2.3 m from the floor. (fig. 6);



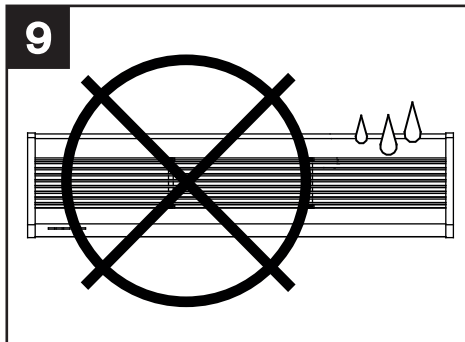
- If the access area is larger than the appliance, we recommend installing two or more units in parallel; in this case, leave a gap of 20-40 mm between one unit and the other (fig. 7);



- do not leave gaps between the appliance and the wall. In case of ceiling installation, use the brackets (NOT included) (fig. 8);

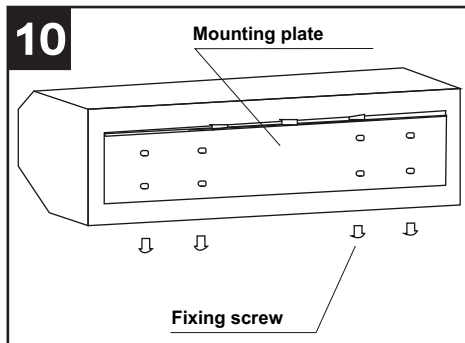


- do not install the appliance in places where it could come into contact with water, vapours, explosive gases or corrosive substances (fig. 9);

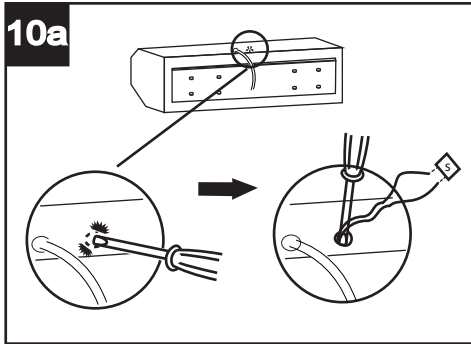


Mounting

Remove the mounting plate by loosening the screws fixed to the back of the central body (fig. 10).

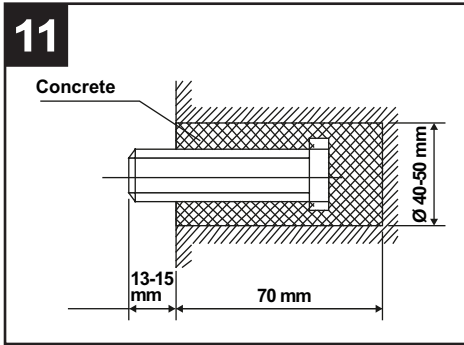


If you want to install door opening sensors (not supplied), break the drilled hole at the back of the machine. Pull out the sensor connection cables. (Fig. 10a) S = Sensor

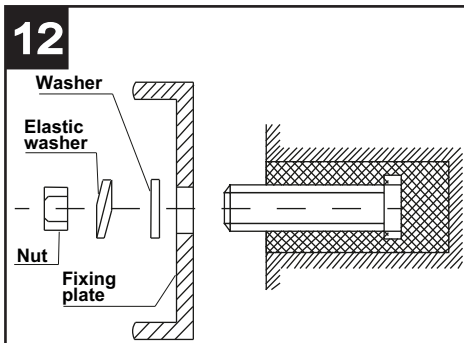


A Mounting on concrete walls

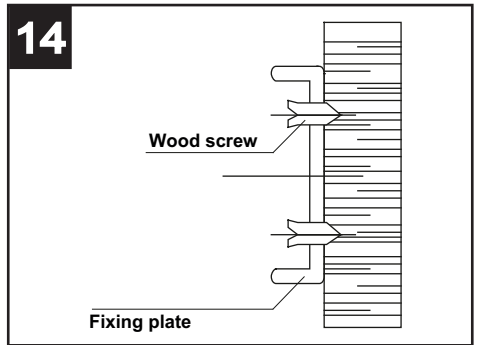
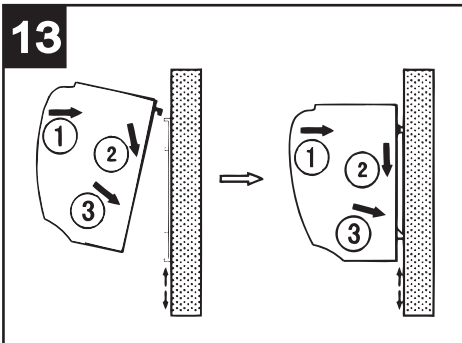
Fix the bolts in the right position (establish this position using the mounting plate and pour the cement into the bolt holes) (fig. 11).



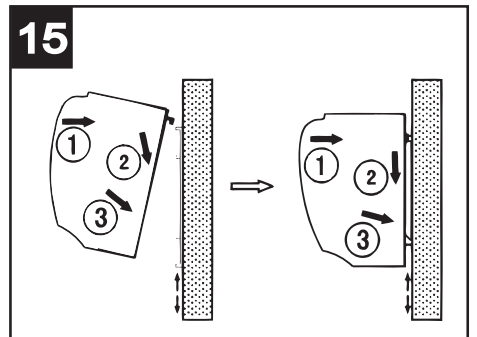
When the cement has hardened, position the mounting plate using the washer and nut as indicated in the fig. 12.



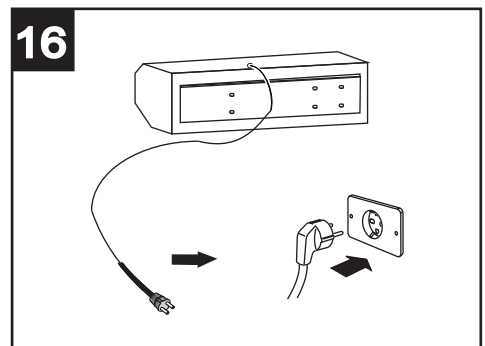
Apply the central body to the uppermost part of the mounting plate and hook it on as indicated in the fig. 13.



Apply the central body as described before (fig. 15).



After installation is complete, connect the product to the power supply using the provided plug as shown in fig. 16.



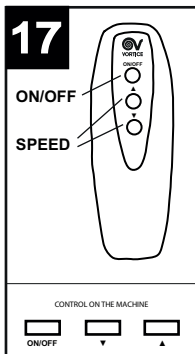
B Mounting on wooden walls

Fix the mounting plate in the right position using threaded screws (fig. 14)

Operation (with remote control)

- Press ON / OFF to turn on or turn off the appliance.

- Press the keys repeatedly ▲ ▼ to choose the level of speed (max 7, min 1).



Maintenance/cleaning

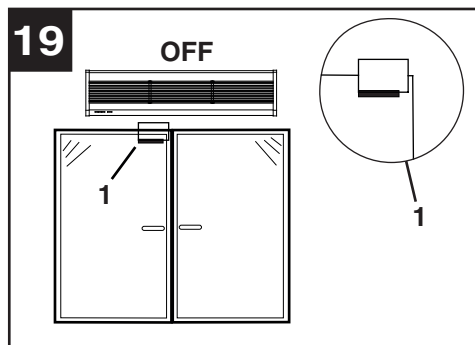
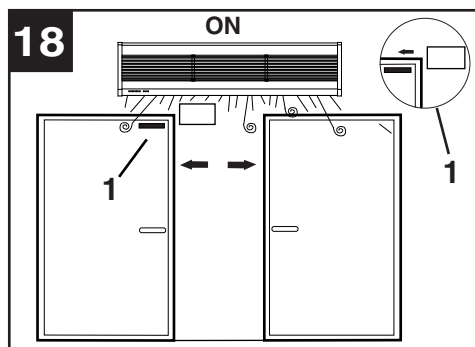
Before carrying out any type of cleaning or maintenance work, turn the appliance off and unplug it from the power supply.

Do not use chemicals such as petroleum, benzene or thinners to clean the appliance.

Do not let water or liquids enter the appliance motor.

Connection to door opening sensors

The product starts to operate when the door is opened and the sensor terminals lose contact (fig. 18); When the door closes and the two terminals are in contact again the product will stop to operate (fig. 19).



Description et mode d'emploi

L'appareil que vous venez d'acheter est un rideau d'air à température ambiante qui appartient à la gamme des **AIR DOOR ES**.

Les rideaux d'air servent à former une barrière thermique au niveau des portes et des ouvertures afin d'éviter le transfert de chaleur entre deux espaces à des températures différentes, sans générer d'obstacle à la circulation des personnes et des objets.

Ils ont été étudiés pour l'industrie, quand une séparation thermique est nécessaire entre certains locaux (magasins et production), pour les bureaux, les hôpitaux et les laboratoires, les salles de restauration et d'accueil, les bars, les restaurants et les commerces.

La gamme des **AIR DOOR ES** se compose des modèles suivants, par débit d'air croissant :

AD900ES

AD1200ES

AD1500ES

AD2000ES

Sur la machine il y a 3 clés qui permettent:

ON / OFF allume ou éteint l'appareil;

▲ augmenter le niveau de vitesse (max 7);

▼ diminue le niveau de vitesse (min 1).

La télécommande fournie a les mêmes boutons sur la machine afin de régler facilement les fonctions à distance.

Tous les modèles sont préparés pour fonctionner avec des capteurs d'ouverture de porte. (Capteurs pas inclus.)

Sécurité



Attention:

ce symbole indique la nécessité de prendre quelques précautions pour la sécurité de l'utilisateur

- Ne pas utiliser cet appareil pour une fonction autre que celle qui est indiquée dans le livret.
- Contrôler l'intégrité de l'appareil après l'avoir sorti de son emballage : dans le doute, s'adresser immédiatement à un Service après-vente agréé Vortice. Placer les éléments de l'emballage hors de portée des enfants ou des personnes handicapées.
- L'utilisation des appareils électriques implique le respect de quelques règles fondamentales notamment :
 - ne pas toucher l'appareil avec les mains mouillées ou humides
 - ne pas toucher l'appareil pieds nus
 - en interdire l'emploi aux enfants ou aux personnes handicapées sans surveillance.
- Stocker l'appareil hors de portée des enfants et des personnes handicapées quand il a été mis hors tension et qu'on ne souhaite plus l'utiliser.
- Ne pas utiliser l'appareil à proximité de substances ou de vapeurs inflammables (alcool, insecticide, essence, etc.).
- Ne pas utiliser l'appareil en atmosphère explosive.

- Le nettoyage interne de l'appareil doit être confié exclusivement à un professionnel qualifié.



Avertissement:

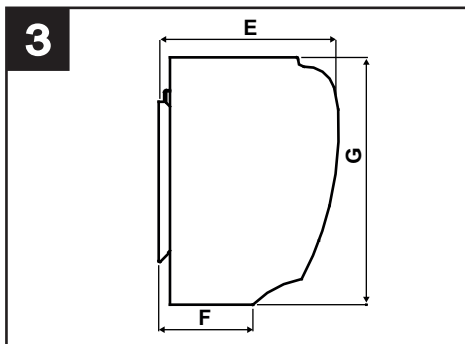
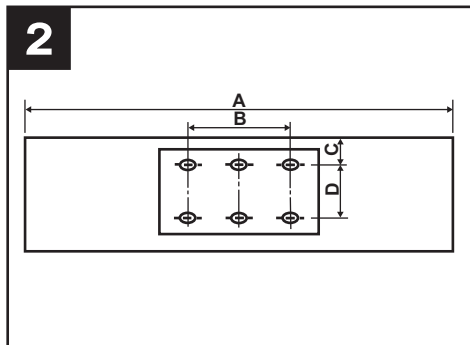
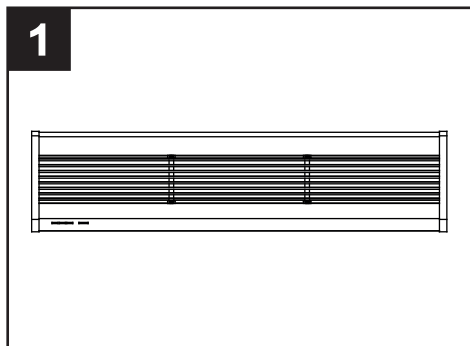
ce symbole indique la nécessité de prendre quelques précautions pour la sécurité du produit

- Ne pas modifier l'appareil.
- L'installation de l'appareil doit être réalisée par un technicien qualifié.
- Contrôler régulièrement l'intégrité de l'appareil. Si son état n'est pas satisfaisant, ne pas l'utiliser et contacter immédiatement un Service après-vente agréé Vortice.
- L'installation électrique à laquelle l'appareil est raccordé doit être conforme aux normes en vigueur.
- L'appareil doit être relié à une installation efficace de mise à la terre.
- Ne brancher l'appareil au réseau d'alimentation/à la prise électrique que si la puissance de l'installation ou de la prise est adaptée à sa puissance maximale. Dans le cas contraire, s'adresser immédiatement à un technicien qualifié.
- Il est nécessaire d'installer une protection magnétothermique adaptée sur l'alimentation électrique de l'appareil.
- Ne pas couvrir ni obstruer les bouches d'aspiration et de refoulement d'air.
- Si l'appareil tombe ou reçoit des coups violents, le faire vérifier immédiatement par un Service après-vente agréé Vortice.
- En cas de dysfonctionnement et/ou de panne, éteindre immédiatement l'appareil et s'adresser à un Service après-vente agréé Vortice. Exiger l'emploi de pièces détachées d'origine pour toute réparation.
- Sélectionner une entrée d'air frais à l'abri de toute source de pollution.
- Les données électriques du réseau doivent correspondre à celles qui sont inscrites sur la plaquette appliquée sur l'appareil.

Dimensions

Tableau, fig. 1, 2, 3.

MODEL	A	B	C	D	E	F	G
AD900ES	900	440	42	90	190	105	220
AD1200ES	1200	440	42	90	190	105	220
AD1500ES	1500	840	42	90	190	105	220
AD2000ES	2000	840	42	90	190	105	220

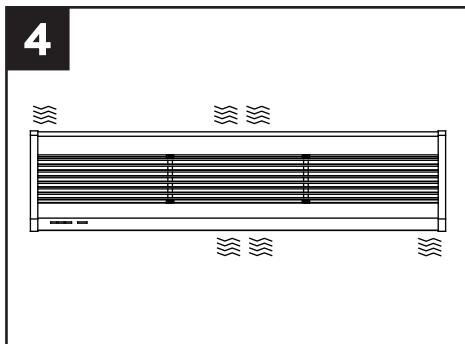


Installation

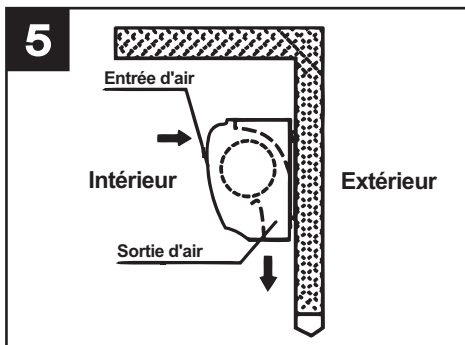
Avertissement

Pendant l'installation de l'appareil, suivre les consignes ci-dessous:

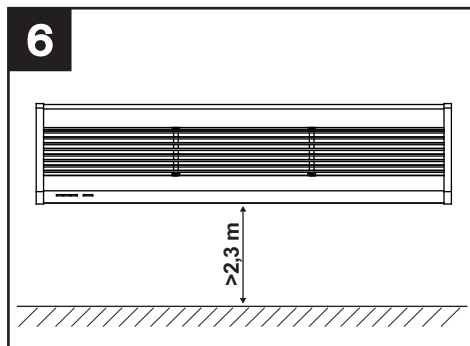
- Installer l'appareil dans un endroit protégé où il soit en sécurité, sans risque de déséquilibre (fig. 4).



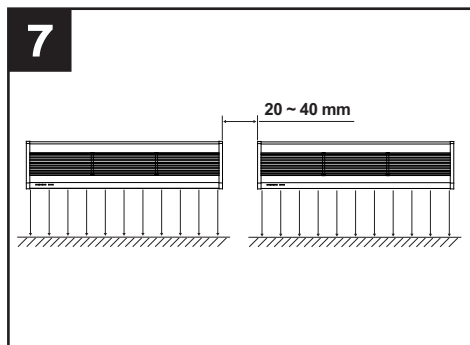
- Toujours installer l'appareil à l'intérieur d'une pièce (fig. 5).



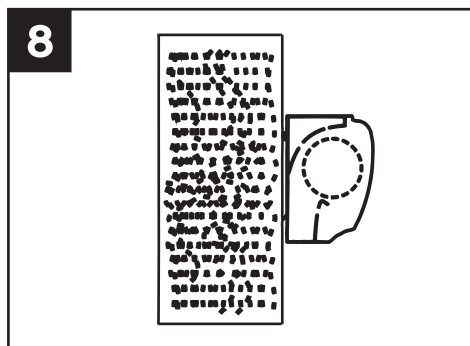
- Installer l'appareil à 2,3 m du sol minimum (fig. 6).



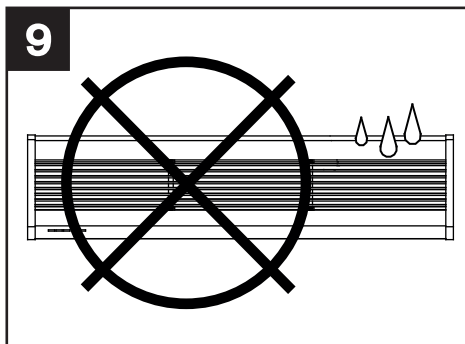
- Si l'accès concerné est plus large que l'appareil, il est recommandé d'installer deux unités ou plus en parallèle. Dans ce cas, laisser un espace de 20-40 mm entre les unités (fig.7).



- Ne pas laisser d'espace entre l'appareil et le mur. Pour une installation au plafond, utiliser des attaches (qui NE SONT PAS fournies avec l'appareil) (fig. 8).

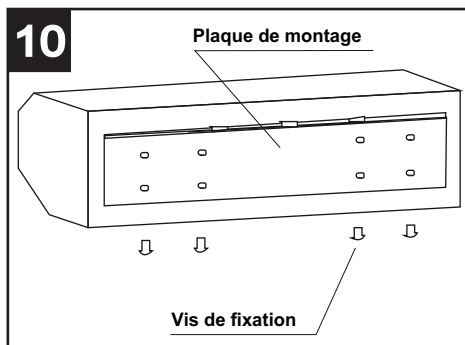


- Ne pas installer l'appareil dans un local où il pourrait être exposé à l'eau, à des vapeurs, à des gaz explosifs ou corrosifs (fig. 9).



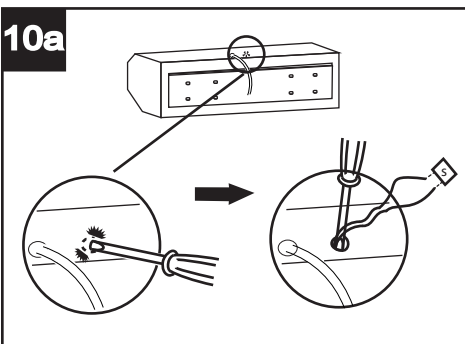
Montage

Ôter la plaque de montage et les vis fixées à l'arrière du corps central (fig.10).



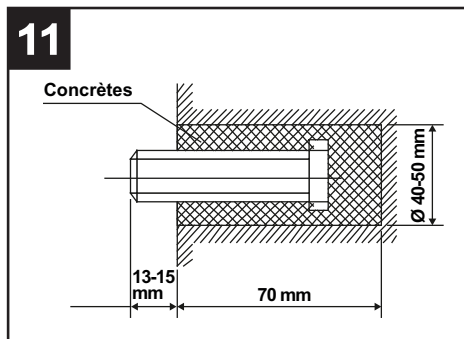
Si vous souhaitez installer des capteurs d'ouverture de porte (pas inclus), casser le trou percé à l'arrière de la machine. Retirez les câbles de connexion du capteur (fig 10a)

S = Capteur

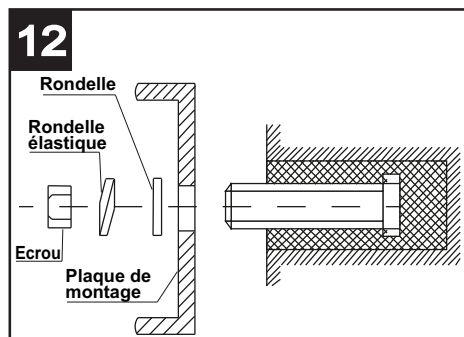


A Montage sur un mur en béton

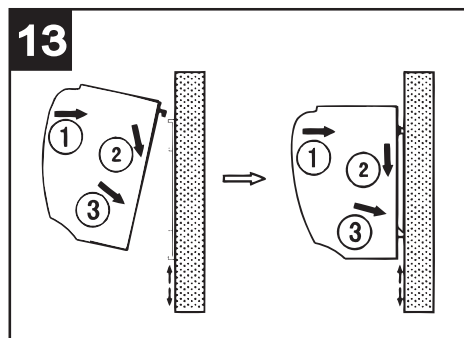
Fixer les boulons dans la position adéquate (définir cette position à l'aide de la plaque de montage). Verser du ciment dans les trous des boulons (fig. 11.)



Quand le ciment s'est solidifié, positionner la plaque de montage avec la rondelle et l'écrou comme le montre la fig. 12.

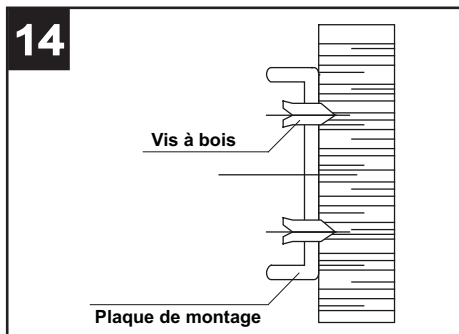


Appliquer le corps central de l'appareil sur l'extrémité la plus haute de la plaque de montage et l'accrocher comme le montre la fig. 13.

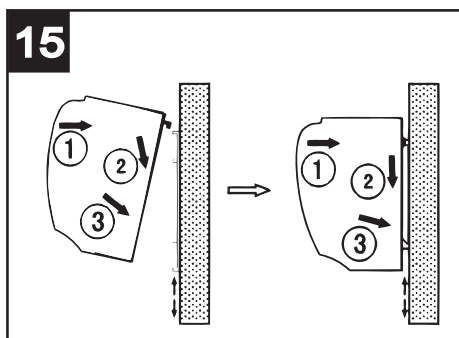


B Montage sur une cloison en bois

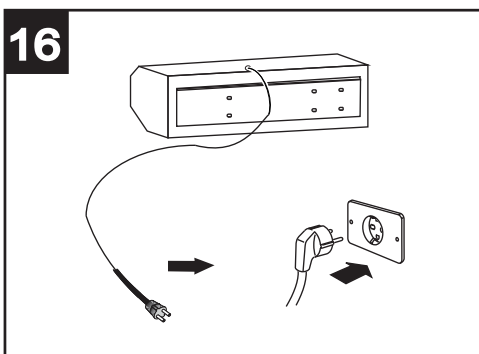
Fixer la plaque de montage dans la position adéquate avec des vis filetées (fig. 14).



Appliquer le corps central de l'appareil comme le montre la fig. 15.

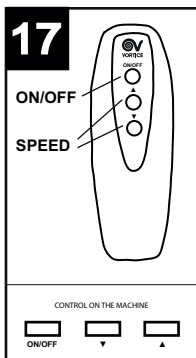


Lorsque terminé l'installation, connectez le produit à l'alimentation secteur à l'aide d'une fiche appropriée comme le montre la fig. 16.



Mode d'emploi (avec télécommande) Entretien/Nettoyage

- Appuyez sur ON / OFF pour allumer ou Éteignez l'appareil.
- Appuyez plusieurs fois sur les touches ▲ ▼ pour choisir le niveau de vitesse (max 7, min 1).



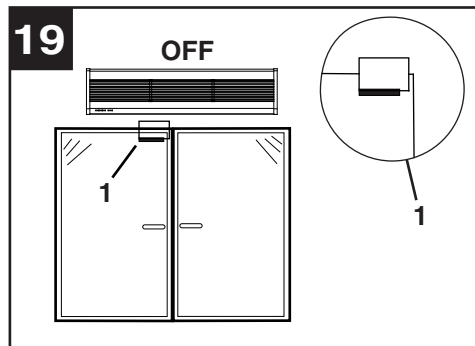
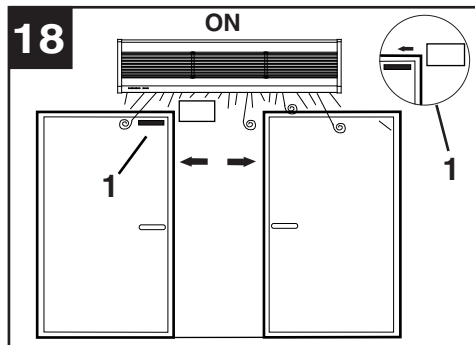
Avant toute opération de nettoyage ou d'entretien, éteindre l'appareil et débrancher la prise du réseau électrique.

Ne pas utiliser de produit chimique, de pétrole, d'essence ou de diluant pour nettoyer l'appareil.

Ne pas introduire d'eau ou de liquide dans le moteur de l'appareil.

Boîtier de raccordement aux capteurs d'ouverture de porte

Le produit entre en service lorsque les deux parties du capteur perdent contact lors de l'ouverture des portes (fig. 18); Lors de la fermeture, lorsque les deux parties reviennent en contact, le produit cesse de fonctionner (fig. 19).



Beschreibung und Gebrauch

Bei dem von Ihnen erworbenen Gerät handelt es sich um einen Luftschleier mit Raumtemperatur der Gerätefamilie **AIR DOOR ES**.

Diese Geräte dienen zur Schaffung einer Barriere aus strömender Luft an Türen oder in Eingangsbereichen im Allgemeinen, mit der Luftmassen unterschiedlicher Temperatur voneinander getrennt werden, um deren Austausch zu verhindern und gleichzeitig das ungehinderte Passieren von Personen und Gegenständen zu ermöglichen.

Diese Geräte wurden für den Einsatz in der Industrie entwickelt, wo die klimatische Trennung der Abteilungen (Lager und Produktionsabteilungen) erforderlich ist, aber auch in Büroräumen, in Krankenhäusern und Labors, in Gastronomie- und Empfangsbereichen, in Cafés und Restaurants sowie in Läden im Allgemeinen.

Die Gerätefamilie **AIR DOOR ES** setzt sich aus den folgenden Modellen mit steigender Leistung zusammen:

AD900ES
AD1200ES
AD1500ES
AD2000ES

Auf der Maschine gibt es 3 Schlüssel, die erlauben:

ON / OFF schaltet das Gerät ein oder aus;

▲ erhöhen Sie die Geschwindigkeit (max 7);

▼ Verringern Sie die Geschwindigkeitsstufe (min 1).

Die mitgelieferte Fernbedienung verfügt über die gleichen Tasten an der Maschine, um die Funktionen bequem aus der Ferne zu regeln.

Alle Modelle sind für den Betrieb mit Türöffnungssensoren ausgelegt. (nicht mitgeliefert)

Sicherheit



Achtung:

dieses Symbol zeigt Vorsichtsmaßnahmen an um Schäden am Bediener zu vermeiden

- Dieses Gerät darf nur für den in der vorliegenden Anleitung angegebenen Verwendungszweck eingesetzt werden.
- Das Gerät nach dem Auspacken auf Transportschäden oder andere Mängel untersuchen und im Zweifelsfall sofort den Vortice-Vertragskundendienst verständigen. Das Verpackungsmaterial nicht in Reichweite von Kindern oder Personen lassen, die sich damit schaden könnten.
- Beim Einsatz von Elektrogeräten jeder Art müssen einige Grundregeln stets beachtet werden, wie unter anderem:
 - Nicht mit nassen oder feuchten Händen berühren;
 - nicht barfuß berühren;
 - Nicht unbeaufsichtigt von Kindern oder Personen, die sich damit schaden könnten, benutzen lassen.
- Das Gerät außerhalb der Reichweite von Kindern und Personen, die sich damit schaden könnten, aufbewahren, wenn es vom Stromnetz getrennt und

nicht mehr benutzt werden soll.

- Das Gerät nicht in der Nähe entflammbarer Substanzen oder Dämpfe wie Alkohol, Insektizide, Benzin usw. verwenden.
- Nicht in explosionsgefährdeten Bereichen verwenden.
- Das Geräteinnere darf nur von qualifiziertem Fachpersonal gereinigt werden.



Hinweis:

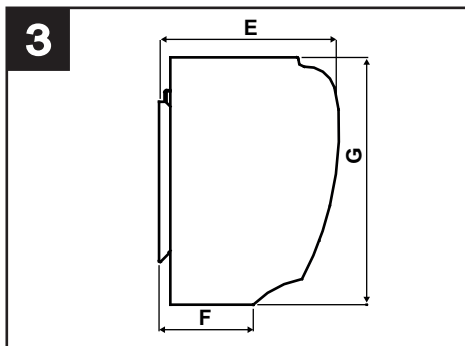
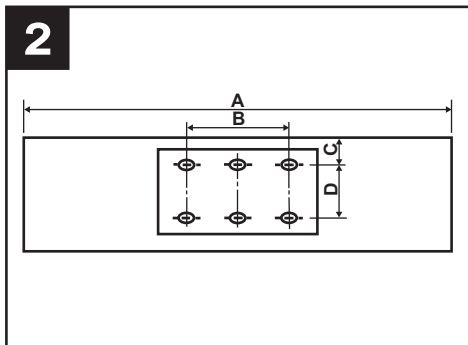
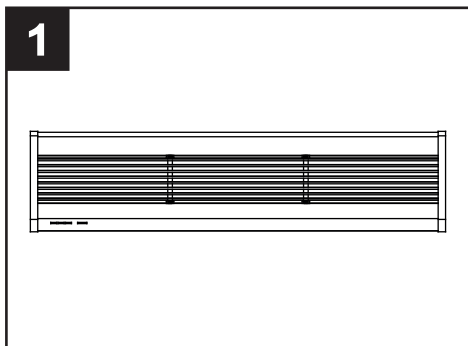
dieses Symbol zeigt Vorsichtsmaßnahmen an um Schäden am Gerät zu vermeiden

- Keine Änderungen am Gerät vornehmen.
- Die Installation des Geräts darf nur durch qualifiziertes Fachpersonal erfolgen.
- Regelmäßig den einwandfreien Zustand des Geräts überprüfen. Bei festgestellten Mängeln das Gerät nicht benutzen und sofort den Vortice-Vertragskundendienst aufsuchen.
- Die elektrische Anlage, an die das Gerät angeschlossen wird, muss den geltenden Vorschriften entsprechen.
- Das Gerät muss korrekt geerdet werden.
- Das Gerät nur dann an das Stromnetz/an die Steckdose anschließen, wenn die Stromfestigkeit der Anlage/Steckdose für die maximale Geräteleistung geeignet ist. Sollte dies nicht der Fall sein, sofort qualifiziertes Fachpersonal hinzuziehen.
- An der Zuleitung des Geräts muss ein geeigneter thermomagnetischer Schutzschalter eingebaut werden.
- Die Ansaug- und Ausblasgitter des Geräts stets freihalten.
- Fällt das Gerät hinunter oder wurde es starken Stößen ausgesetzt, muss es sofort vom Vortice-Vertragskundendienst überprüft werden.
- Bei Betriebsstörungen und/oder defektem Gerät sofort den Vortice-Vertragskundendienst aufsuchen und für eine eventuelle Reparatur die Verwendung von Vortice-Originalersatzteilen verlangen.
- Die Position des Zuluft Eintritts muss fern von verschmutzten Quellen gewählt werden.
- Die elektrischen Daten der Netzversorgung müssen den Daten des am Gerät angebrachten Typenschildes entsprechen.

Abmessungen

Tabelle, Abb. 1, 2, 3.

MODEL	A	B	C	D	E	F	G
AD900ES	900	440	42	90	190	105	220
AD1200ES	1200	440	42	90	190	105	220
AD1500ES	1500	840	42	90	190	105	220
AD2000ES	2000	840	42	90	190	105	220

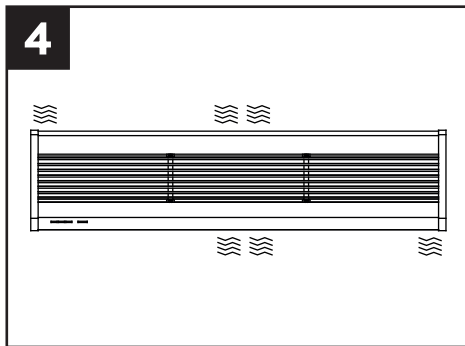


Installation

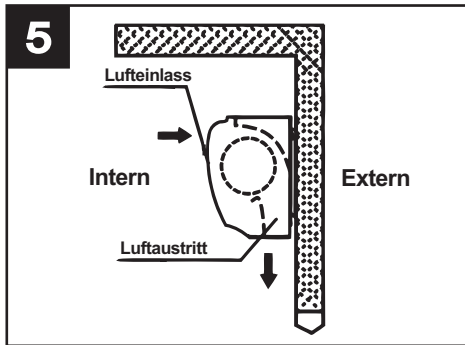
Hinweis

Während der Installation des Geräts sind die folgenden Hinweise zu beachten:

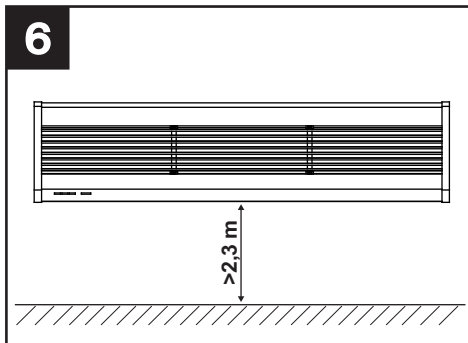
- Das Gerät an einem geschützten Ort installieren, um seine Sicherheit und stabile Position zu garantieren (Abb. 4).



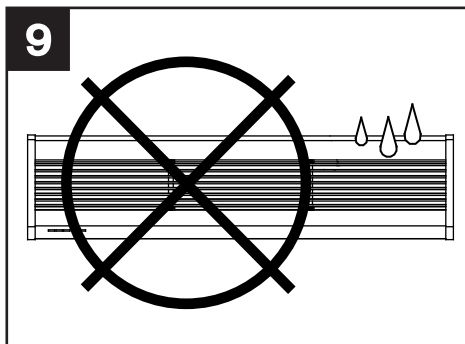
- Das Gerät immer im Rauminnern installieren (Abb. 5).



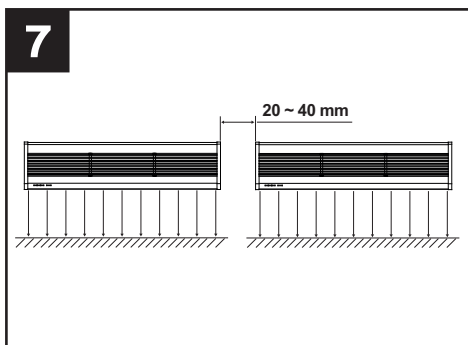
- Das Gerät auf mindestens 2,3 m Höhe vom Boden installieren (Abb. 6).



- Das Gerät nicht an Orten installieren, an denen es Wasser, Dämpfen, explosiven oder korrosiven Gasen ausgesetzt ist (Abb. 9).

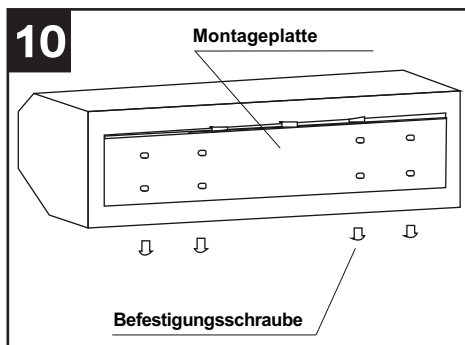


- Wenn der Eingangsbereich größer als das Gerät ist, sollten unbedingt zwei oder mehr Geräte parallel installiert werden; in diesem Fall muss zwischen den Geräten jeweils ein Freiraum von 20-40 mm gelassen werden (Abb. 7).

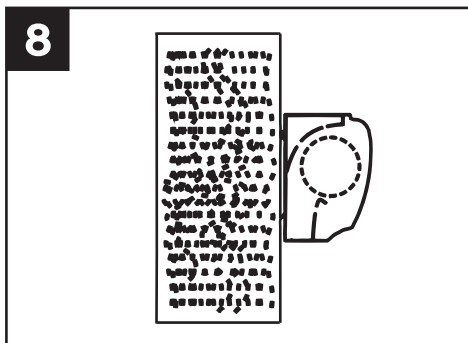


Montage

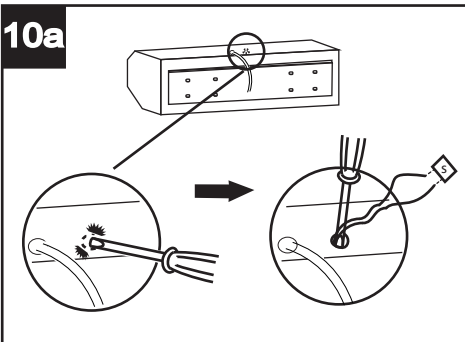
Die Schrauben an der Rückseite des mittleren Geräteteils lösen und die Montageplatte entfernen (Abb. 10);



- Keinen Freiraum zwischen Gerät und Wand lassen. Bei Installation an der Decke die Haltebügel verwenden (NICHT im Lieferumfang enthalten) (Abb. 8).

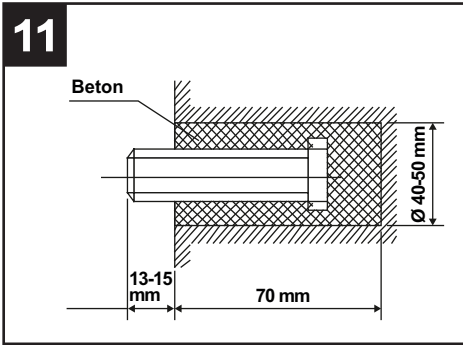


Wenn Sie Türöffnungssensoren (nicht mitgeliefert) installieren möchten, brechen Sie das Bohrloch an der Rückseite des Gerätes. Ziehen Sie die Anschlusskabel des Sensors heraus. (Abb. 10a)
S = Sensor

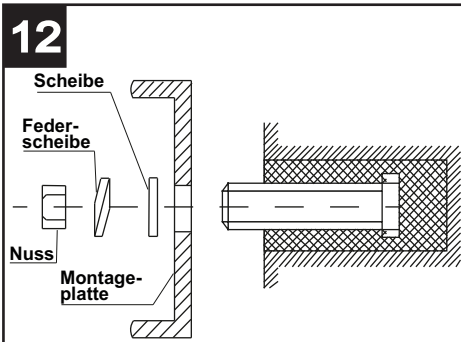


A Montage an einer Betonwand

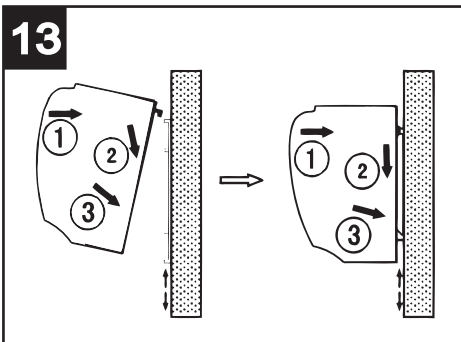
Die Mutterschrauben in der passenden Position befestigen (die Position mithilfe der Montageplatte bestimmen und den Zement in die Öffnungen für die Mutterschrauben füllen) (Abb. 11).



Sobald der Zement erhärtet ist, die Montageplatte anbringen; dazu die Unterlegscheibe und die Mutter wie nachstehend abgebildet verwenden (Abb. 12).

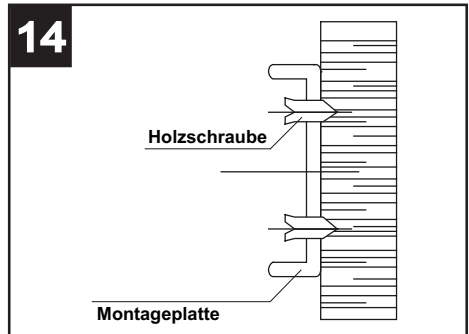


Das mittlere Geräteteil am obersten Ende der Montageplatte anbringen und wie abgebildet einhängen (Abb. 13).

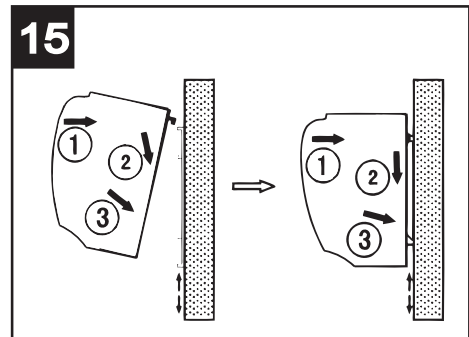


B Montage an einer Holzwand

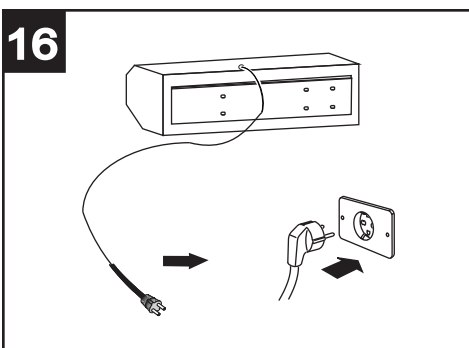
Die Montageplatte mit Schrauben in der passenden Position befestigen (Abb. 14).



Das mittlere Geräteteil wie bereits beschrieben anbringen (Abb. 15).



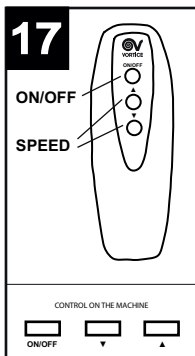
Nach Abschluss der Installation schließen Sie das Produkt mit einem geeigneten Stecker wie in Abb. 16 gezeigt an die Stromversorgung an.



Gebrauch (mit Wartung/Reinigung Fernbedienungsgerät)

• Drücken Sie ON / OFF einschalten oder Schalten Sie das Gerät aus.

• Drücken Sie die Tasten wiederholt ▲ ▼, um das Niveau von auszuwählen Geschwindigkeit (max 7, min 1).



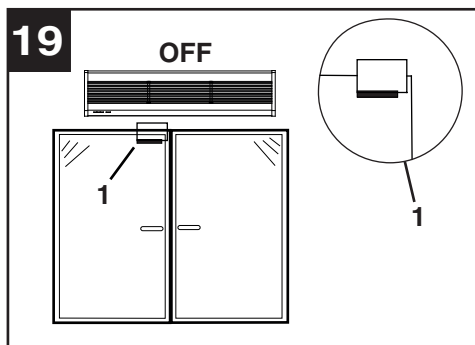
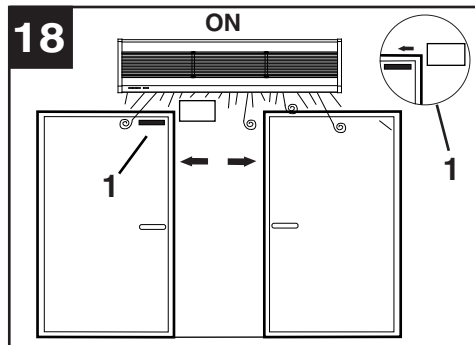
Vor jeder Reinigung oder Wartung das Gerät abschalten und vom Stromnetz trennen.

Zur Reinigung des Geräts keine chemischen Produkte wie Petroleum, Benzol, oder Lösungsmittel verwenden.

Wasser und andere Flüssigkeiten dürfen nicht in das Gerät gelangen.

Anschlusskasten zu Türöffnungssensoren

Das Produkt kommt in Betrieb, wenn die Tür geöffnet wird und die beiden Türkontakte offen werden. (Abb. 18; Wenn sich die Tür schließt und die Kontakte nochmals geschlossen werden, wird das Produkt ausgeschaltet (Abb. 19).



Descripción y uso

El aparato que usted ha comprado es una barrera de aire a temperatura ambiente perteneciente a la familia de las **AIR DOOR ES**.

La función de este tipo de aparato es crear una barrera de aire en coincidencia con puertas o aberturas en general, para separar zonas de distinta temperatura, impidiendo la transferencia térmica de una zona a otra, sin obstaculizar el acceso de personas o cosas.

Estos aparatos están diseñados para emplearse en la industria, donde es necesaria la separación climática entre distintas divisiones (almacenes y fábricas), como así también en oficinas, hospitales, laboratorios, comedores y locales de recepción, bares y restaurantes, tiendas en general.

La familia de las **AIR DOOR ES** incluye los siguientes modelos, con caudales de aire crecientes:

AD900ES
AD1200ES
AD1500ES
AD2000ES

En la máquina hay 3 llaves que permiten:

ON / OFF enciende o apaga el aparato;

▲ aumentar el nivel de velocidad (max 7);

▼ disminuir el nivel de velocidad (min 1).

El control remoto suministrado tiene los mismos botones en la máquina para regular cómodamente las funciones de forma remota.

Todos los modelos están diseñados para funcionar con sensores de apertura de puerta. (Sensores no suministrados).

Seguridad



Atención:

este símbolo indica precauciones que sirven para evitar daños al usuario

- No emplear el producto con fines distintos de aquellos previstos en este manual.
- Una vez extraído el producto del embalaje, comprobar su integridad: en caso de duda, contactar inmediatamente con un Centro de Asistencia Técnica autorizado Vortice. No dejar el embalaje al alcance de niños o personas con discapacidad.
- El empleo de cualquier aparato eléctrico implica el cumplimiento de algunas reglas fundamentales, entre las que destacamos:
 - no tocarlo con las manos mojadas o húmedas;
 - no tocarlo con los pies descalzos;
 - no permitir que los niños o las personas con discapacidad lo utilicen sin ser vigiladas.
- Guardar el aparato lejos del alcance de los niños y de personas discapacitadas en el momento en que se decida desconectarlo de la red eléctrica y no utilizarlo más.
- No utilizar el aparato cerca de sustancias o vapores inflamables como alcohol, insecticidas, gasolina,

etc.

- No utilizar el aparato en ambientes explosivos.
- La limpieza interna del aparato tiene que ser efectuada por personal cualificado.



Advertencia:

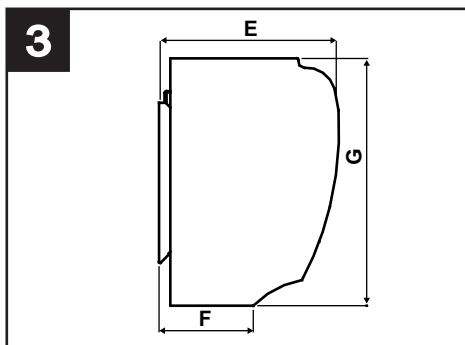
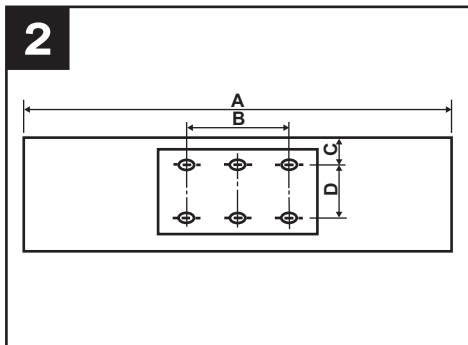
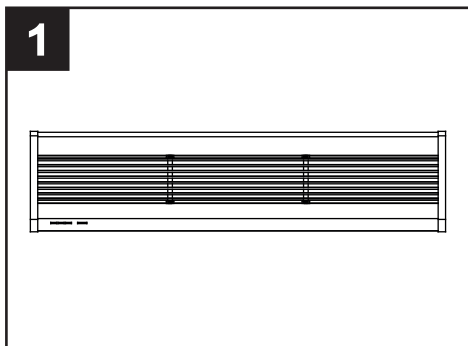
este símbolo indica precauciones que sirven para evitar daños en el producto

- No aportar al aparato modificaciones de ningún tipo.
- El aparato debe ser instalado por personal profesional cualificado.
- Verificar periódicamente la integridad del aparato. En caso de anomalías, no emplear el aparato; ponerse en contacto inmediatamente con un Centro de Asistencia Técnica autorizado Vortice.
- La instalación eléctrica a la que se ha de conectar el aparato debe ser conforme con las normas vigentes.
- El aparato se ha de conectar a una toma de tierra.
- Conectar el aparato a la red de alimentación eléctrica o a una toma de corriente sólo si la capacidad de la instalación o la toma es adecuada a su potencia máxima. En caso contrario, recurrir inmediatamente a personal profesional cualificado.
- Es necesario instalar en la alimentación del aparato una protección magnetotérmica adecuada.
- No cubrir ni obstruir las rejillas de entrada y salida del aire.
- Si el aparato se cae o recibe un golpe fuerte, llevarlo inmediatamente a un Centro de Asistencia Técnica autorizado Vortice.
- Si el aparato no funciona correctamente o se avería, apagarlo de inmediato y contactar con un Centro de Asistencia Técnica autorizado Vortice. En caso de reparación, exigir el empleo de repuestos originales Vortice.
- Seleccionar un punto de entrada del aire fresco que se encuentre lejos de fuentes contaminantes.
- Los datos eléctricos de la red deben coincidir con aquellos indicados en la placa de datos eléctricos del aparato.

Dimensiones

Tabla, fig. 1, 2, 3.

MODEL	A	B	C	D	E	F	G
AD900ES	900	440	42	90	190	105	220
AD1200ES	1200	440	42	90	190	105	220
AD1500ES	1500	840	42	90	190	105	220
AD2000ES	2000	840	42	90	190	105	220

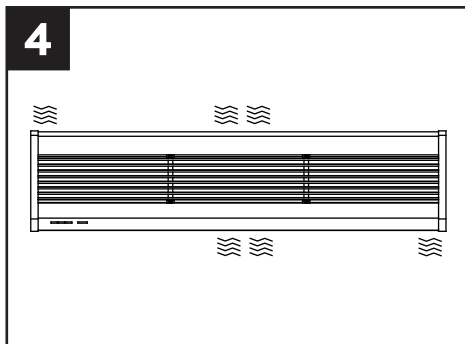


Instalación

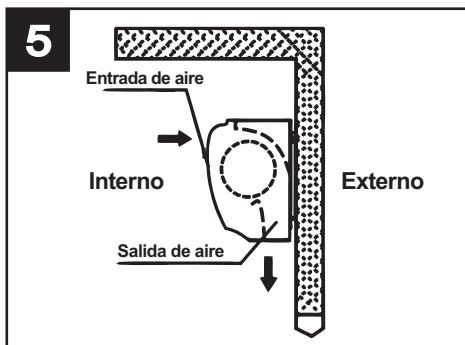
Advertencias

Para instalar el aparato es necesario tener en cuenta las siguientes advertencias:

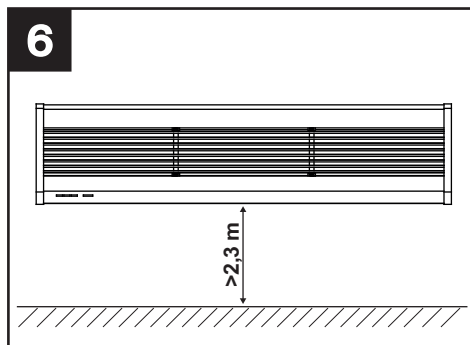
- Instalar el aparato en un lugar protegido para garantizar la seguridad y evitar la oscilación (fig. 4);



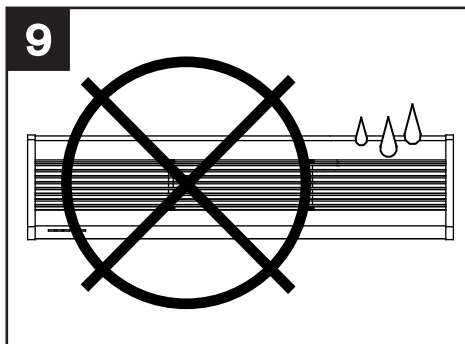
- Instalar el aparato en el interior de una habitación (fig. 5);



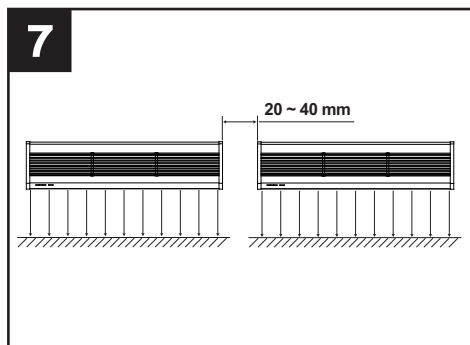
- Instalar el aparato a no menos de 2,3 m del suelo. (fig. 6).



- No instalar el aparato en lugares donde pueda haber agua, vapores, gases explosivos o corrosivos (fig. 9).

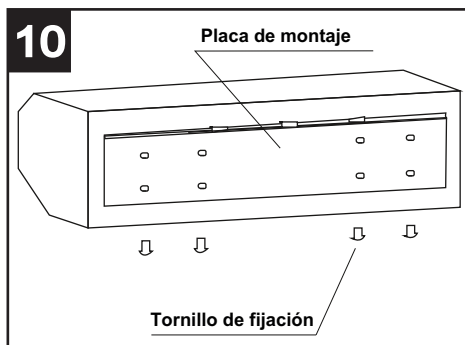


- Si el acceso es más amplio que el aparato, instalar dos o más unidades en paralelo; en este caso es necesario dejar un espacio de 20-40 mm entre las unidades (fig. 7).

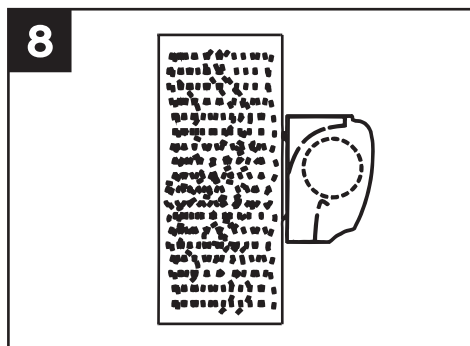


Montaje

Sacar la placa de montaje desenroscando los tornillos fijados en la parte posterior del cuerpo central (fig. 10);

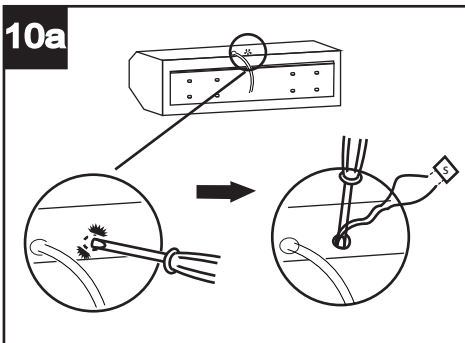


- No dejar espacio entre el aparato y la pared. En caso de instalación de techo, utilizar soportes (NO en dotación) (fig. 8).



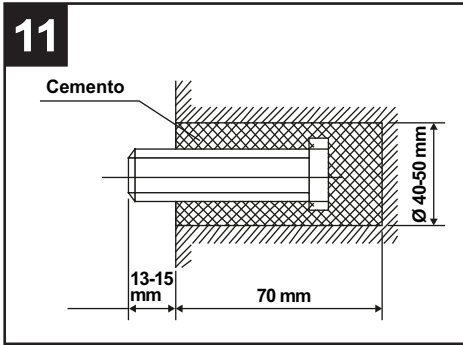
Si desea instalar sensores de apertura de puerta (no suministrados), rompa el orificio perforado en la parte posterior de la máquina. Saque los cables de conexión del sensor. (fig. 10a)

S = Sensor

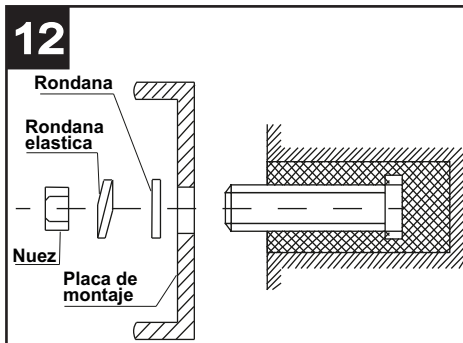


A Montaje sobre pared de hormigón

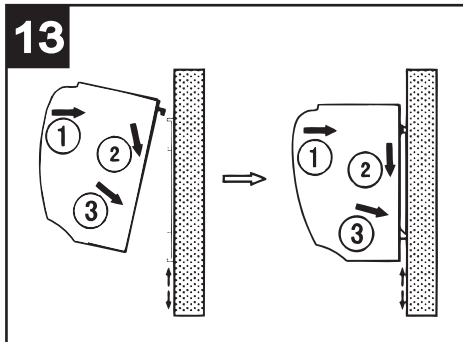
Fijar los pernos en la posición adecuada (establecer la posición por medio de la placa de montaje y verter el cemento en los orificios para los pernos) fig. 11.



Cuando el cemento se haya solidificado, poner la placa de montaje utilizando la arandela y la tuerca como se indica en la fig. 12.

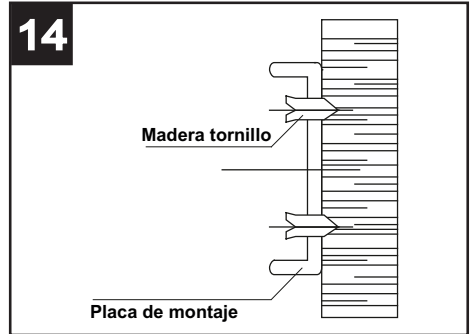


Aplicar el cuerpo central al extremo superior de la placa de montaje y engancharlo como se indica en la fig. 13.

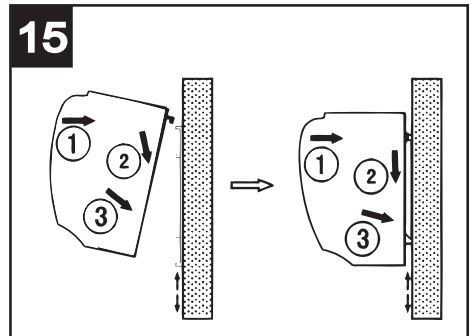


B Montaje sobre pared de madera

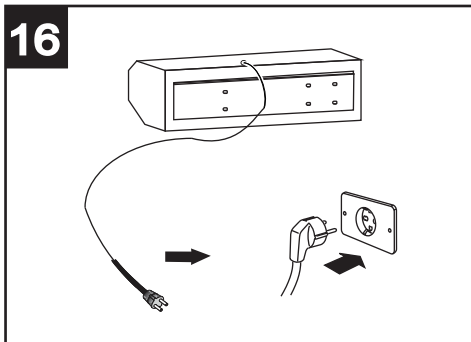
Fijar la placa de montaje en la posición adecuada con tornillos: fig. 14.



Aplicar el cuerpo central como se indica en la fig. 15.



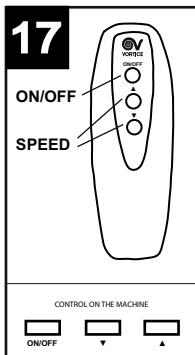
Una vez finalizada la instalación, conecte el producto a la red eléctrica con un enchufe adecuado, como se muestra en la fig. 16.



Uso (con control remoto)

• Presione ON / OFF encender o apague el aparato.

• Presione las teclas repetidamente ▲ ▼ para elegir el nivel de velocidad (max 7, min 1).



Mantenimiento/limpieza

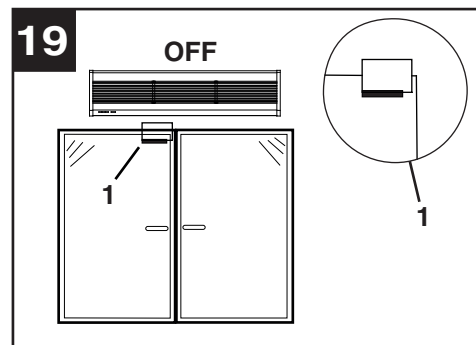
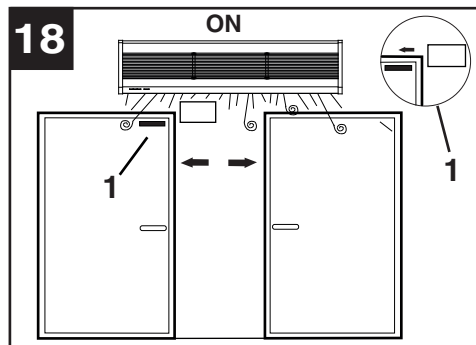
Antes de realizar cualquier operación de limpieza o mantenimiento hay que apagar y desconectar el aparato de la red de alimentación.

No utilizar productos químicos como petróleo, gasolina o diluyentes para limpiar el aparato.

No introducir agua o líquidos en el motor del aparato.

Caja de conexión a los sensores de apertura de puerta

El producto entra en funcionamiento cuando las dos partes del sensor pierden contacto al abrir las puertas (fig. 18); Al cerrar, cuando las dos partes vuelven a contactar, el producto deja de funcionar (fig. 19).





Vortice Elettrosociali S.p.A. si riserva il diritto di apportare tutte le varianti migliorative ai prodotti in corso di vendita.
Vortice Elettrosociali S.p.A. reserves the right to make improvements to products at any time and without prior notice.
La société Vortice Elettrosociali S.p.A. se réserve le droit d'apporter toutes les variations afin d'améliorer ses produits en cours de commercialisation.
Die Firma Vortice Elettrosociali S.p.A. behält sich vor, alle eventuellen Verbesserungsänderungen an den Produkten des Verkaufsangebots vorzunehmen.
Vortice Elettrosociali S.p.A. se reserva el derecho de incorporar todas las mejoras necesarias a los productos en fase de venta.
Vortice Elettrosociali S.p.A. 股份有限公司 保留在产品销售期间进行产品改良的权利。

VORTICE ELETTROSOCIALI S.p.A.
Strada Cerca, 2 - frazione di Zoate
20067 TRIBIANO (MI)
Tel. +39 02-90.69.91
ITALIA
vortice.com
postvendita@vortice-italy.com

VORTICE LIMITED
Beeches House - Eastern Avenue
Burton on Trent
DE13 0BB
Tel. +44 1283-492949
UNITED KINGDOM
vortice.ltd.uk
sales@vortice.ltd.uk

VORTICE LATAM S.A.
3er Piso, Oficina 9-B, Edificio
Meridiano
Guachipelin, Escazú, San José
PO Box 10-1251
Tel +506 2201 6242;
COSTA RICA
vortice-latam.com
info@vortice-latam.com

VORTICE VENTILATION SYSTEM (CHANGZHOU) CO., LTD
Building 19, No.388 West Huanghe Road, Xinbei District,
Changzhou, Jiangsu Province CAP:213000
CHINA
vortice-china.com
vortice@vortice-china.com
